

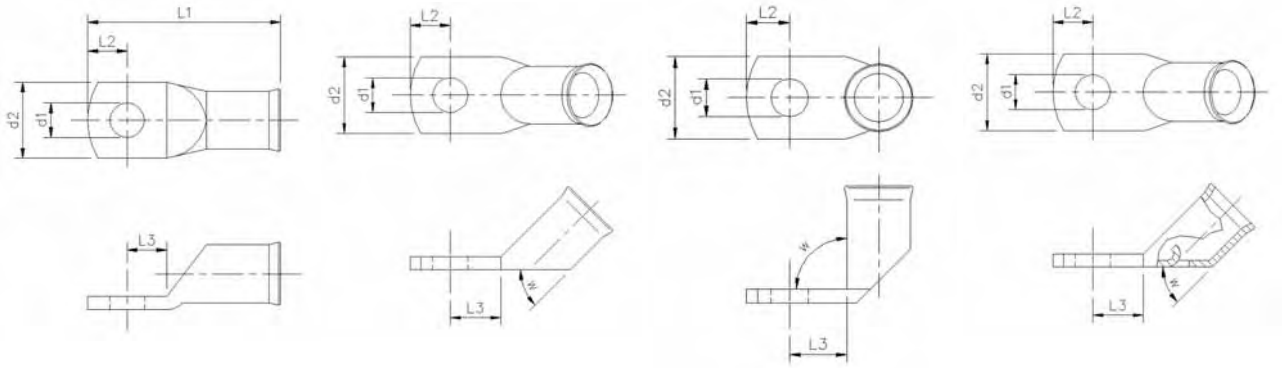
Cable Lugs Angled, Brazed

Kabelschuhe Laschenform

Crochets de Câble à Angle, Soudé



ANGLED



TYPE I

TYPE II

TYPE III

TYPE IV

Type	Wire Range	Nom. Size	d1	d2	L1	L2	L3	w°	Mat Thickness	E=Single B=Chain	Part Number	Material	Carton Size
Typ	Nennquerschnitt	Nom. Größe							Mat. dicke	E=Einzel B=Kette	Best Nr	Werkstoff	Menge pro Karton
Type	Section câble	Nom. Taille							Epaisseur matériau	E=Simple B=Chaîne	Code Nr	Matière	Cartons à

1	70	10-70	10.50	23.00	44.00	12.00	12.00		4.60	E	UTX03257-N01	SE-Cu Sn3	50
1	70	12-70	13.00	23.00	45.00	13.00	13.00		4.60	E	UTX03256-N01	SE-Cu Sn3	50
2	70	10-70	10.50	23.00		12.00	16.00	45	4.60	E	UTX03258-N01	SE-Cu Sn3	40
3	70	10-70	10.50	23.00		12.00	16.00	90	4.60	E	UTX03255-N01	SE-Cu Sn3	40
3	70	12-70	13.00	23.00		13.00	18.00	90	4.60	E	UTX03254-N01	SE-Cu Sn3	40
4	70	10-70	10.50	23.00		12.00	16.00	45	4.60	E	UTX03259-N01	SE-Cu Sn3	40
4	70	12-70	13.00	23.00		12.00	16.00	45	4.60	E	UTX03260-N01	SE-Cu Sn3	40

Germany +49 (0) 202 460 3468

Europe +421 43 583 1311

United Kingdom +44 (0) 1986 891516



making the connection



FM 09860

8.0 - 1.8