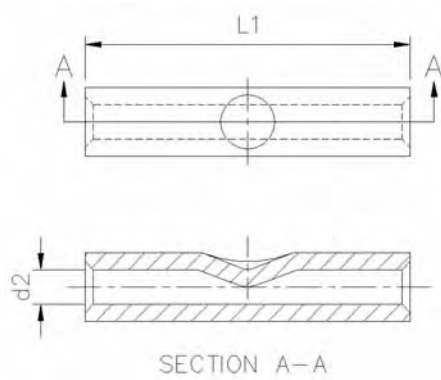


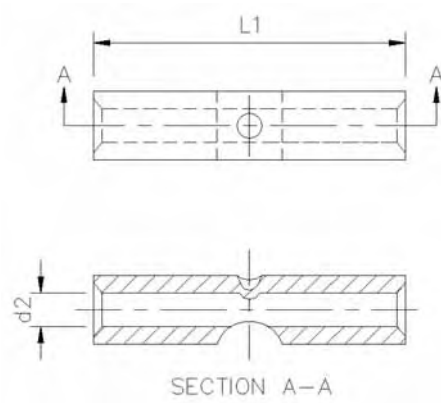
Butt Connector

Stossverbinder

Fil Connecteur



TYPE I



TYPE II

Type	Wire Range	DIN	Nom. Size	d2	L1	Mat Thickness	E=Single B=Chain	Part Number	Material	Carton Size	Reel Size
Typ	Nennquerschnitt	DIN	Nom. Größe			Mat. dicke	E=Einzel B=Kette	Best nr	Werkstoff	Menge pro Karton	Spulen Grösse
Type	Section Range	DIN	Nom. Taille			Epaisseur matériau	E=Simple B=Chaîne	Code nr	Matière	Cartons à	Bobines à

1	0.5-1	46341 Teil 1 Form B	1	1.60	15.00	0.80	E	UTX04528-N01	E/SE-Cu Sn3	2000	
1	0.5-1		1	1.90	15.00	0.80	E	UTX04541-N01	E/SE-Cu Sn3	2500	
1	1.5-2.5		2.5	2.30	15.00	0.80	E	UTX04529-N01	E/SE-Cu Sn3	2000	
1	4-6		6	3.60	20.00	1.00	E	UTX04514-N01	E/SE-Cu Sn3	1250	
1	6-10	46341 Teil 1 Form B	10	4.50	21.00	1.10	E	UTX04504-N01	E/SE-Cu Sn3	750	
1	10-16	46341 Teil 1 Form B	16	5.80	26.00	1.20	E	UTX04505-N01	E/SE-Cu Sn3	400	
1	16-25	46341 Teil 1 Form B	25	7.50	29.00	1.50	E	UTX04506-N01	E/SE-Cu Sn3	250	
1	25-35	46341 Teil 1 Form B	35	9.00	32.00	1.60	E	UTX04507-N01	E/SE-Cu Sn3	150	
1	35-50	46341 Teil 1 Form B	50	11.00	38.00	1.80	E	UTX04508-N01	E/SE-Cu Sn3	100	
1	50-70	46341 Teil 1 Form B	70	13.00	42.00	2.00	E	UTX04509-N01	E/SE-Cu Sn3	60	
1	70-95	46341 Teil 1 Form B	95	15.00	48.00	2.50	E	UTX04510-N01	E/SE-Cu Sn3	35	
1	95-120	46341 Teil 1 Form B	120	16.50	52.00	3.00	E	UTX04511-N01	E/SE-Cu Sn3	25	
1	120-150	46341 Teil 1 Form B	150	19.00	56.00	3.20	E	UTX04512-N01	E/SE-Cu Sn3	20	
2	0.5-1	46341 Teil 1 Form B		1.60	15.00	0.80	E	UTX04524-N01	E/SE-Cu	2000	
2	0.5-1	46341 Teil 1 Form B		1.60	15.00	0.80	E	UTX04524-N01	E/SE-Cu Sn3	2000	

Germany +49 (0) 202 460 3468

Europe +421 43 583 1311

United Kingdom +44 (0) 1986 891516



making the connection



FM 09860

8.0 - 2.2