

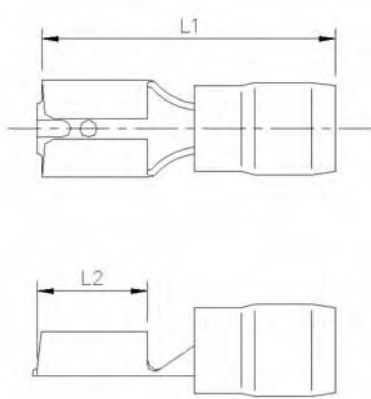
6.3mm Receptacle with Insulation Sleeve

Flachsteckhülsen Mit Kunststoffhülse

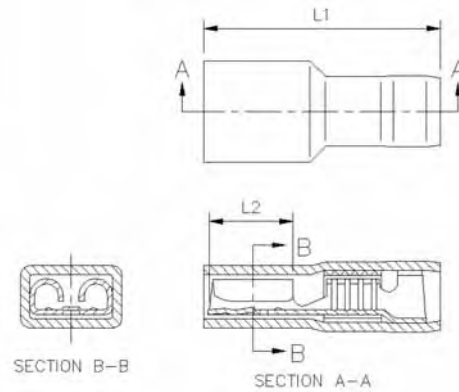
Prise 6.3mm Avec Protection Isolante



6.3
x 0.8



TYPE I



TYPE II

Type	Wire Range	Tab Thickness	Tab Width	DIN	Nom. Size	L1	L2	Mat Thickness	Notch	E=Single B=Chain	Part Number	Material	Carton Size	Colour
Typ	Nennwert Schnitt	Tabulator Stärke	Tabulator Width	DIN	Nom. Größe			Mat. dicke	Notch	E=Einzel B=Kette	Best nr	Werkstoff	Menge pro Karton	Farbe
Type	Section Range	Tabulateur Épaisseur	Tabulateur Width	DIN	Nom. Taille			Épaisseur matériau	Notch	E=Simple B=Chaîne	Code nr	Matière	Cartons à	Couleur

1	0.5-1	0.8	6.3	46245 Teil 3	6.3-1	22.00	7.4	0.45	X	E	UTX35040-C01	PVC CuZn Sn 3	1250	Red
1	0.5-1	0.8	6.3	46245 Teil 3	6.3-1	22.00	7.4	0.45	X	E	UTX35040-L01	PVC CuZn Ag 3	1250	Red
1	0.5-1	0.8	6.3	46245 Teil 3	6.3-1	22.00	7.4	0.45	X	E	UTX35040-G01	PVC CuSn Sn 3	1250	Red
1	1.5-2.5	0.8	6.3	46245 Teil 3	6.3-2.5	22.00	7.4	0.45	X	E	UTX35032-C01	PVC CuZn Sn 3	1250	Blue
1	1.5-2.5	0.8	6.3	46245 Teil 3	6.3-2.5	22.00	7.4	0.45	X	E	UTX35035-G01	PVC CuSn Sn 3	1250	Blue
1	4-6	0.8	6.3	46245 Teil 3	6.3-6	22.00	7.4	0.45	X	E	UTX35047-C01	PVC CuZn Sn 3	750	Yellow
1	4-6	0.8	6.3	46245 Teil 3	6.3-6	22.00	7.4	0.45	X	E	UTX35047-G01	PVC CuSn Sn 3	750	Yellow
2	0.5-1	0.8	6.3			21.00	7.4	0.45		E	UTX35180-C01	PVC CuZn Sn 3	750	Red
2	0.5-1	0.8	6.3		.	21.00	7.4	0.45		E	UTX35180-G01	PVC CuSn Sn 3	750	Red
2	1.5-2.5	0.8	6.3			21.00	7.4	0.45		E	UTX35179-C01	PVC CuZn Sn 3	750	Blue

Germany +49 (0) 202 460 3468

Europe +421 43 583 1311

United Kingdom +44 (0) 1986 891516



making the connection



8.0 - 3.2

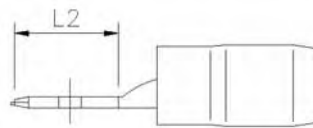
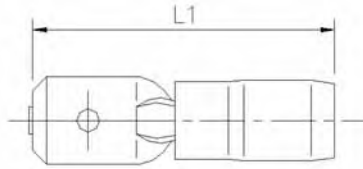
6.3mm Tab with Insulation Sleeve

Flachstecker Mit Kunststoffhülse

Attache 6.3mm Avec
Protection Isolante



6.3
x 0.8



Type	Wire Range	Tab Thickness	Tab Width	L1	L2	Mat Thickness	E=Single B=Chain	Part Number	Material	Carton Size	Colour
Typ	Nennquerschnitt	Tabulator Stärke	Tabulator Width			Mat. dicke	E=Einzel B=Kette	Best nr	Werkstoff	Menge pro Karton	Farbe
Type	Section Range	Tabulateur Épaisseur	Tabulateur Width			Épaisseur matériau	E=Simple B=Chaîne	Code nr	Matière	Cartons à	Couleur
1	0.5-1	0.8	6.3	22.00	8	0.4	E	UTX35135-C01	PVC CuZn frSn 2	1750	Red
1	1.5-2.5	0.8	6.3	22.00	8	0.39	E	UTX35259-C01	PVC CuZn frSn 3	1500	Blue
1	4-6	0.8	6.3	22.00	8	0.4	E	UTX35285-C01	PVC CuZn frSn 4	1000	Yellow

Germany +49 (0) 202 460 3468

Europe +421 43 583 1311

United Kingdom +44 (0) 1986 891516



making the connection



FM 09860

8.0 - 3.3

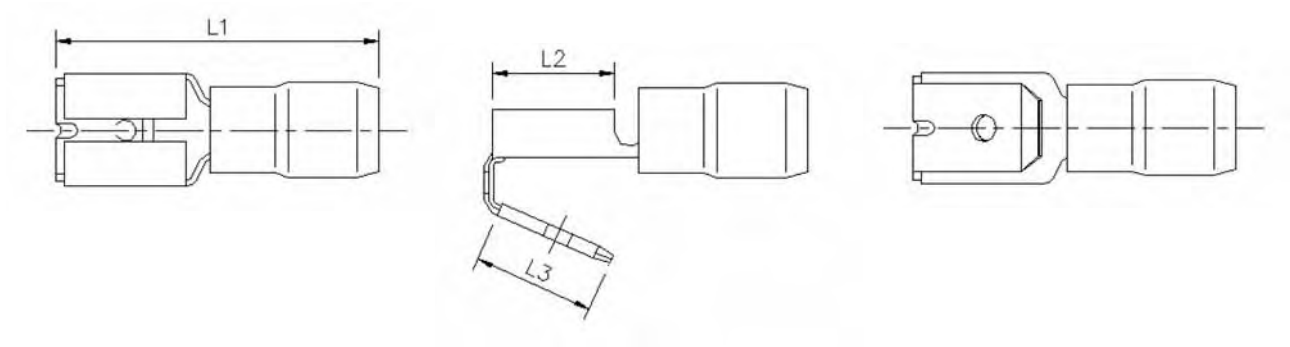
6.3mm Multiple Tab with Insulation Sleeve

Steckverteiler Mit Kunststoffhülse

Attache 6.3mm Avec Protection Isolante



6.3
x 0.8



Type	Wire Range	Tab Thickness	Tab Width	L1	L2	L3	Mat Thickness	E=Single B=Chain	Part Number	Material	Carton Size	Colour
Typ	Nennquerschnitt	Tabulator Stärke	Tabulator Width				Mat. dicke	E=Einzel B=Kette	Best nr	Werkstoff	Menge pro Karton	Farbe
Type	Section Range	Tabulateur Épaisseur	Tabulateur Width				Épaisseur matériau	E=Simple B=Chaîne	Code nr	Matière	Cartons à	Couleur
1	0.5-1	0.8	6.3	22.00	7.5	8.0	0.38	E	UTX35143-C01	PVC CuZn frSn 2	750	Red
1	1.5-2.5	0.8	6.3	22.00	7.4	8.0	0.38	E	UTX35262-C01	PVC CuZn frSn 2	750	Blue

Germany +49 (0) 202 460 3468

Europe +421 43 583 1311

United Kingdom +44 (0) 1986 891516



making the connection



8.0 - 3.4