

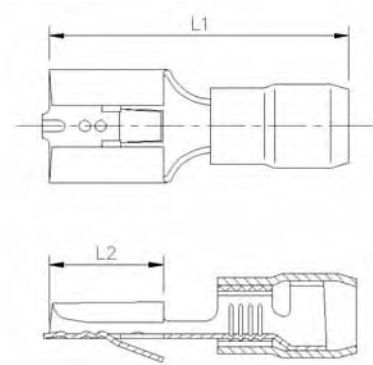
7.7 and 9.5mm Tab
with Insulation Sleeve

Flachsleckhülsen Mit Kunststoffhülse

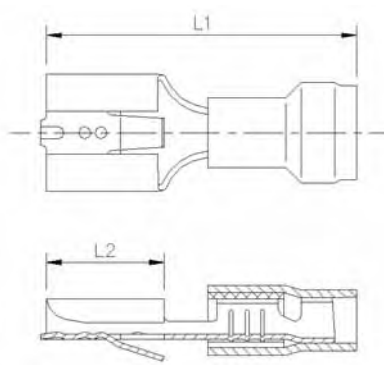
Attache 7.7 et 9.5mm
Avec Protection Isolante



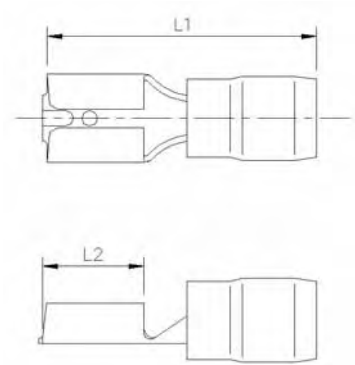
7.7
9.5



TYPE I



TYPE II



TYPE III

Type	Wire Range	Tab Thickness	Tab Width	L1	L2	Mat Thickness	E=Single B=Chain	Part Number	Material	Carton Size	Colour
Typ	Nennquerschnitt	Tabulator Stärke	Tabulator Width			Mat. dicke	E=Einzeih B=Kette	Best nr	Werkstoff	Menge pro karton	Farbe
Type	Section Range	Tabulateur Épaisseur	Tabulateur Width			Épaisseur matériau	E=Simple B=Chaîne	Code nr	Matière	Cartons à	Couleur

1	0.5-1	0.8	7.7	25.00	9.5	0.4	E	UTX36343-C01	PVC CuZn Sn 3	1000	Red
2	2x1	0.8	7.7	25.00	9.5	0.45	E	UTX36020-C01	PVC CuZn Sn 2	750	Blue
3	4-6	1.2	9.5	27.00	12	0.45	E	UTX35266-C01	PVC CuZn Sn 3	500	Yellow

Germany +49 (0) 202 460 3468

Europe +421 43 583 1311

United Kingdom +44 (0) 1986 891516



making the connection



FM 09860

8.0 - 3.5